



## NOS + PRODUIT



Garantie 15 ans



Idéal en zone venteuse



Résistant aux UV



Sans entretien, laisse passer la lumière  
Existe aussi en lame aluminium

## COLORIS LAME COEXTRUDÉE

- Gris anthracite   Gris quartz   Teck

## CARACTÉRISTIQUES TECHNIQUES LAMES

Famille de produit	Clôture composite
Hauteur lame (mm)	Disponible en 85 ou 135
Longueur lame (mm)	1800
Épaisseur (mm)	21
Matière	Composite

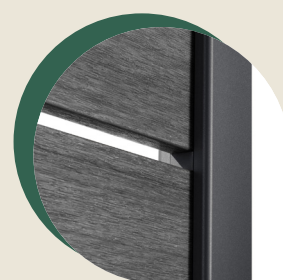


Nos lames coextrudées sont créées à partir d'un procédé unique de co-extrusion qui vous garantit une meilleure tenue dans le temps, un entretien simplifié et une esthétique plus travaillée. Elles sont composées de sciure de bois et de PEHD recyclé recouverts d'un film de protection sur toutes les faces de la lame .

## ZOOM PRODUIT



Lame 85 ou 135 mm



Zoom entretoise



Zoom travée

## POTEAU

### COLORIS

Gris 7016 Gris 7039 Noir 9005 Teck

### CARACTÉRISTIQUES TECHNIQUES POTEAU

Famille de produit	Poteau				
Section (mm)	70 x 50				
Hauteur (m)	0.98	1.28	1.58	1.88	2.30
Matière	Aluminium				



### PRODUITS COMPATIBLES POTEAU



#### Platine pour poteau aluminium

*Disponible aux couleurs de votre poteau*



#### Profil d'angle variable aluminium

Création d'angle pour votre clôture de 0 à 180°  
Hauteur : 2m10

*Disponible aux couleurs de votre poteau*

## ACCESSOIRES



#### Cale de réglage

Pour mise à niveau des lames de clôture



#### Renfort acier galva **indispensable**

1 renfort toutes les lames pour clôture composite uniquement



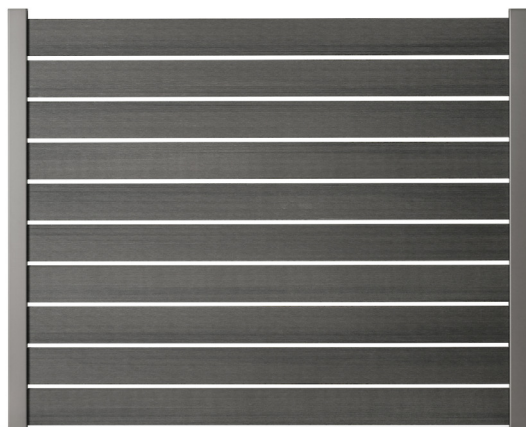
#### Entretoise aluminium

À insérer entre vos lames



#### Glissière aluminium

Pour fermer la feuillure du poteau



### COMPOSITION D'UNE TRAVÉE

Exemple de pose pour une travée de 1m80 x 1m80

- 12 lames ajourées hauteur 135mm
- 2 poteaux aluminium 70 x 50 mm
- 12 renforts (**uniquement lames composites**)
- 1 sachet d'entretoises aluminium
- 2 cales de réglage
- 2 glissières aluminium

#### Si pose sur platine

- 2 platines aluminium
- Pour une pose sur platine, les cales de réglage ne sont pas nécessaires.*

#### Avant la pose

- Vérifier la réglementation concernant l'installation de clôture auprès de votre mairie.
  - Préparer votre terrain : délimitez l'emplacement de votre clôture.
  - À l'aide du cordeau, tracez une ligne parfaitement droite et vérifiez les niveaux du terrain.
  - Pour une pose sur platine, assurez-vous d'avoir une dalle béton homogène d'au moins 20 cm de largeur.
- Important : La pose des platines sur support creux (ex : parpaing) n'est pas possible.**

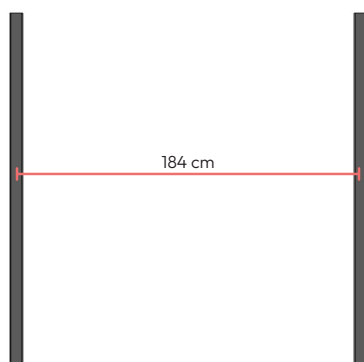
#### Étape 1 Installation des poteaux

La mise en place des poteaux est une étape déterminante dans la réussite de votre projet de clôture.

Pour garantir une tenue optimale dans le temps, les poteaux doivent être d'aplomb et solidement fixés, afin de supporter les sollicitations mécaniques et les conditions climatiques.

#### Entraxe des poteaux

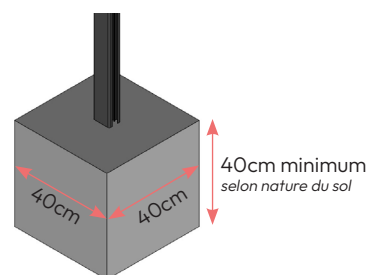
Réaliser une entraxe entre poteaux de 184 cm. **Indispensable pour garantir la pose de votre clôture.**



**En fonction de la configuration de votre terrain et de la nature du sol, deux solutions de pose sont possibles.**

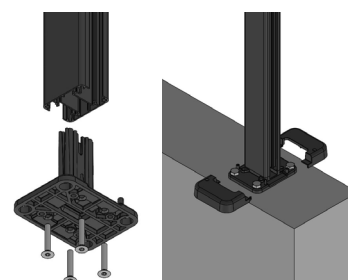
#### Scellement

Réaliser des trous de MINIMUM 40cm de diamètre sur 40cm de profondeur. **Veillez au respect de l'entraxe et vérifiez la verticalité pendant le séchage.**



#### Pose sur platine

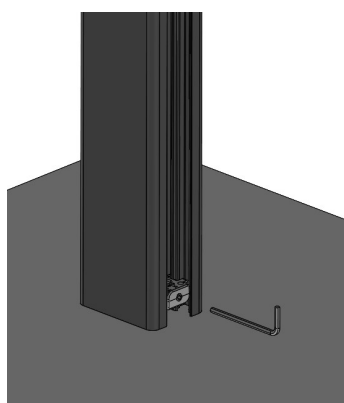
Veillez au respect de l'entraxe. Fixez votre platine à votre poteau puis fixez-la au sol grâce aux goujons d'ancrage. Finalement, installez le cache-platine par-dessus.





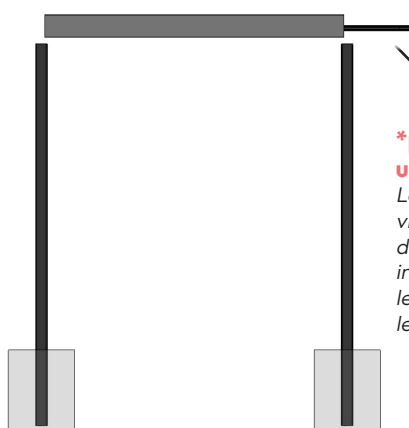
### Etape 2 Cale de réglage

Installez les cales de réglage à l'aide d'une clé BTR.  
**Rappel : pour une pose sur platine, les cales de réglage ne sont pas nécessaires.**



### Etape 3 Emboîter votre 1ère lame

Positionnez la 1ère lame avec 1 renfort.  
Insérez un renfort toutes les lames.\*

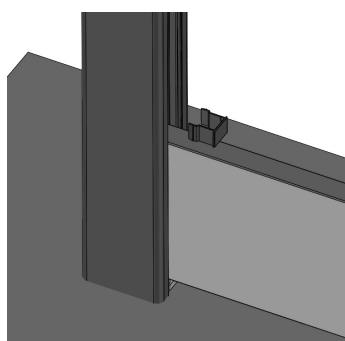


**\*pour la clôture composite uniquement.**

*Le composite est un matériau qui vit et se dilate avec les variations de température. Pour garantir une installation fiable et esthétique dans le temps, il est essentiel de respecter les règles de pose.*

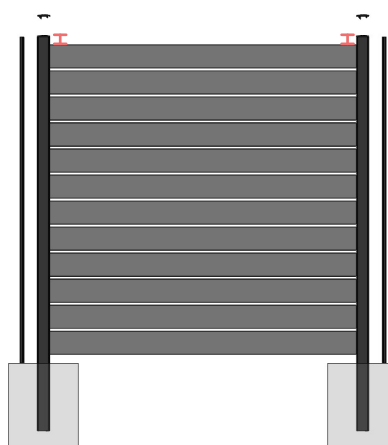
### Etape 4 Installez les entretoises

Clipsez une entretoise aluminium de chaque côté.



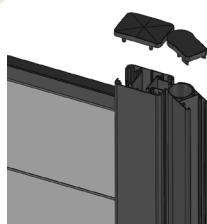
### Etape 5 Installez les autres lames, la lisse et les chapeaux

Recommencez les étapes 3 et 4 jusqu'à la fin des lames



Posez les glissières du poteau si nécessaire dans les feuillures non-utilisées. Installez la lisse en haut des lames et les chapeaux.

**I** Conservez 3cm entre la lame ajourée et le haut du poteau pour permettre aux lames de se dilater correctement



### OPTION

#### Profil d'angle variable

Coupez le profil selon la hauteur de vos poteaux. Puis, selon l'angle souhaité, basculer la partie mobile (180°). Installez vos lames et finissez par le chapeau.