

NOTICE

D'INSTALLATION

GAMME PORTAILS



PLEINE XL



PLEINE XXL



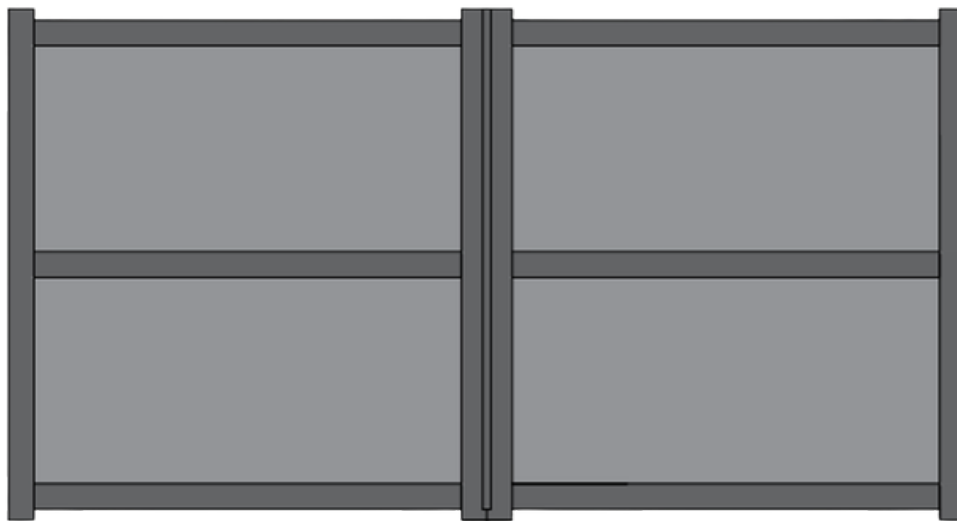
SEMI-AJOURÉE



AJOURÉE

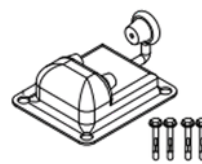
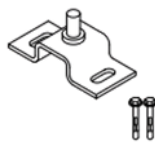


COMPOSANTS

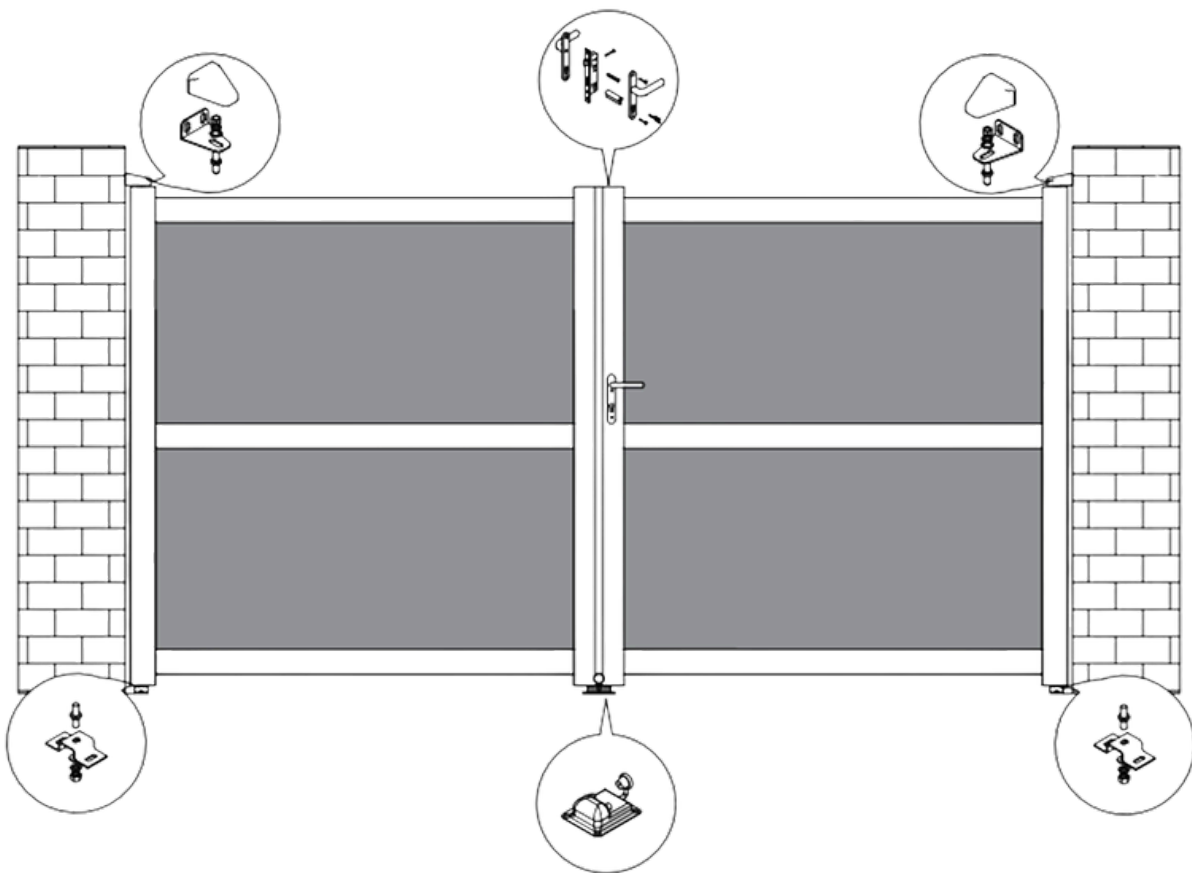


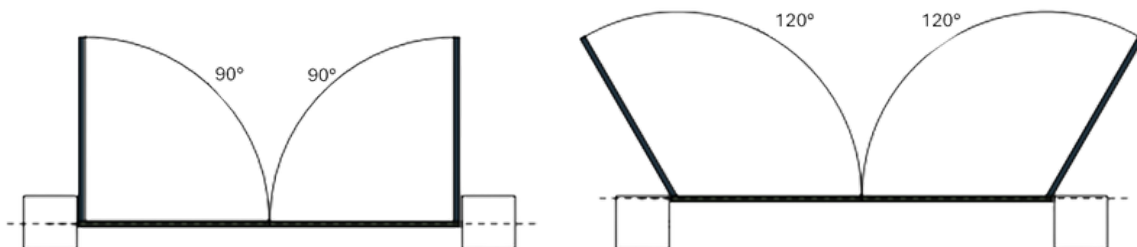
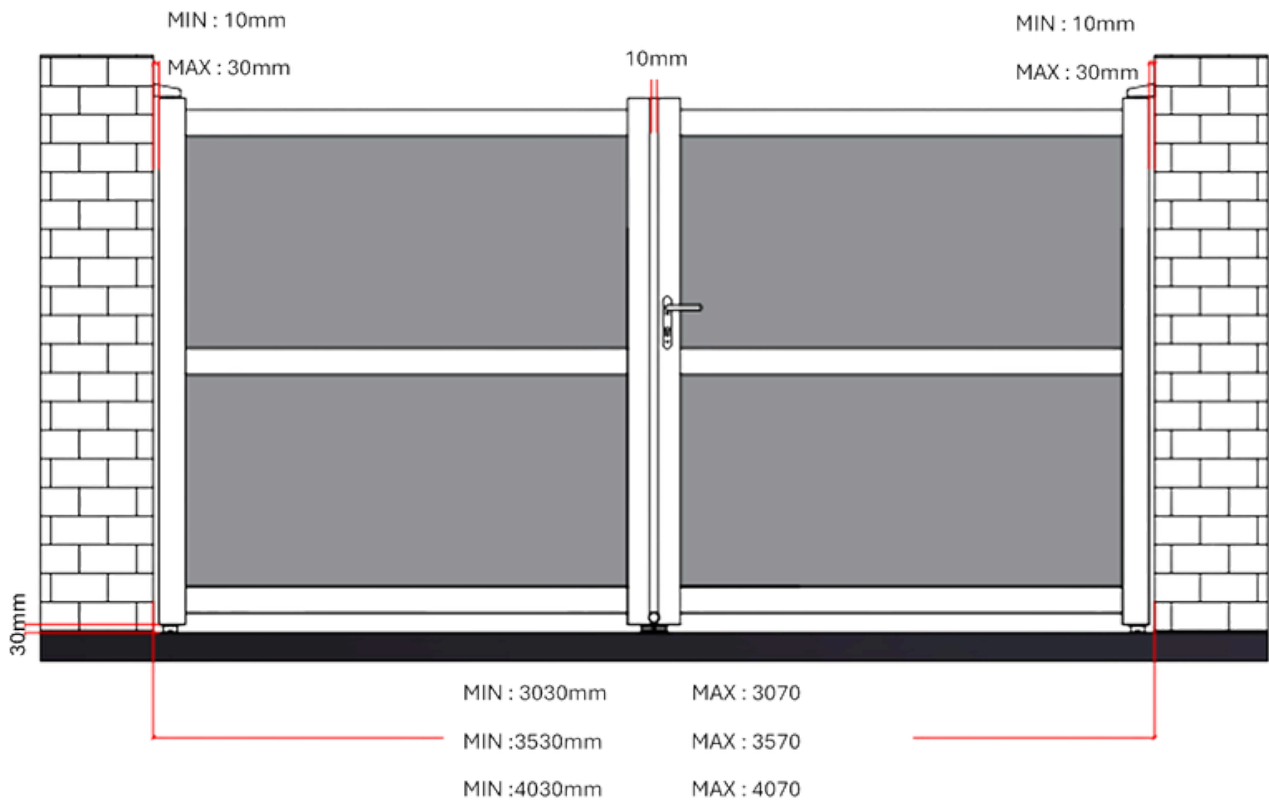
N°1 : Vantail x1

N°2 : Vantail x2

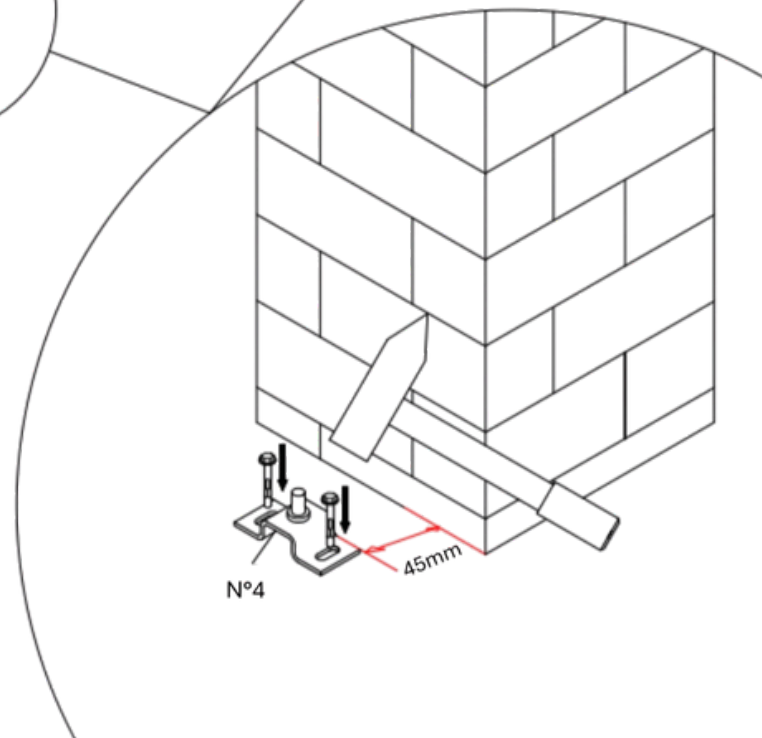
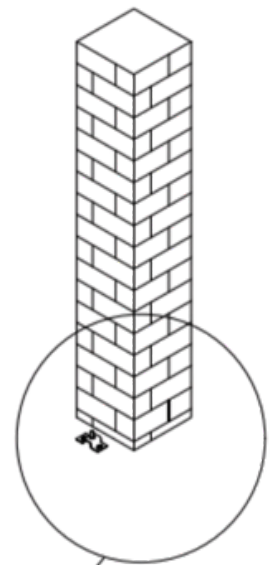
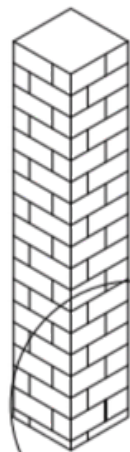
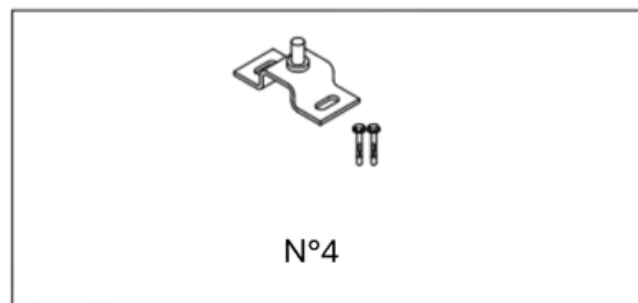


N°3 : Gond x2 N°4 : Crapaudine x2 N°5 : Arrêt de porte x1 N°6 : Poignée x1

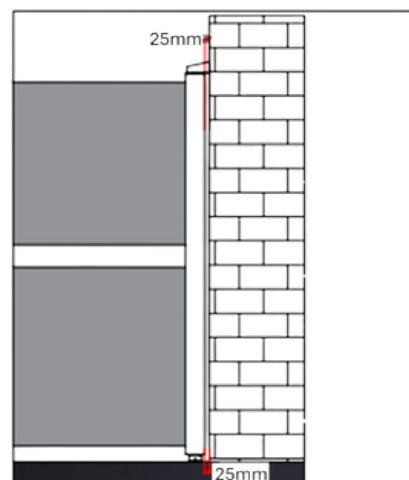
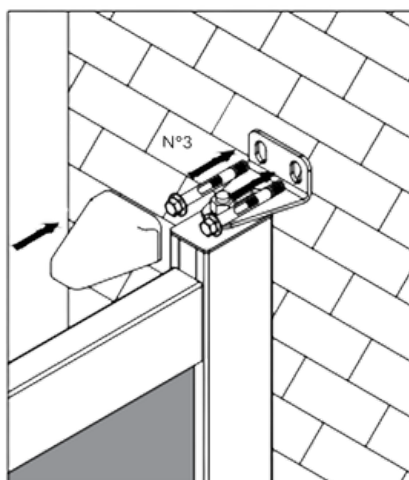
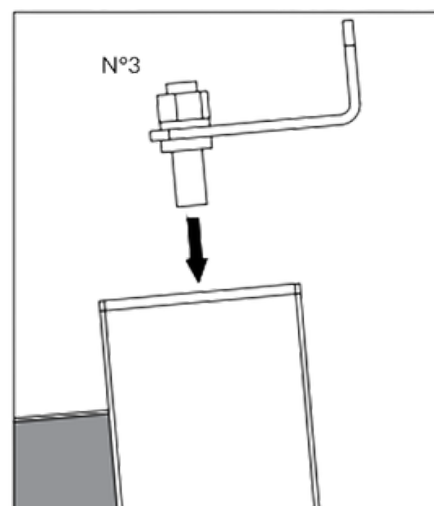
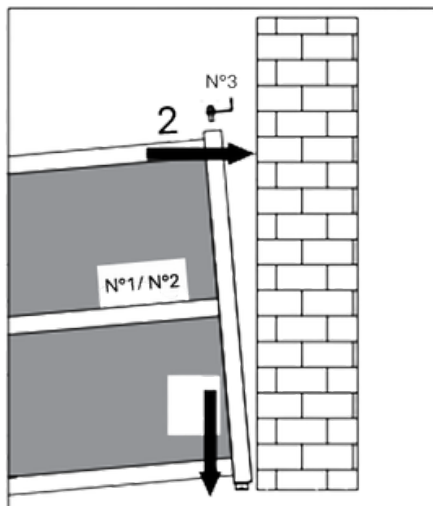
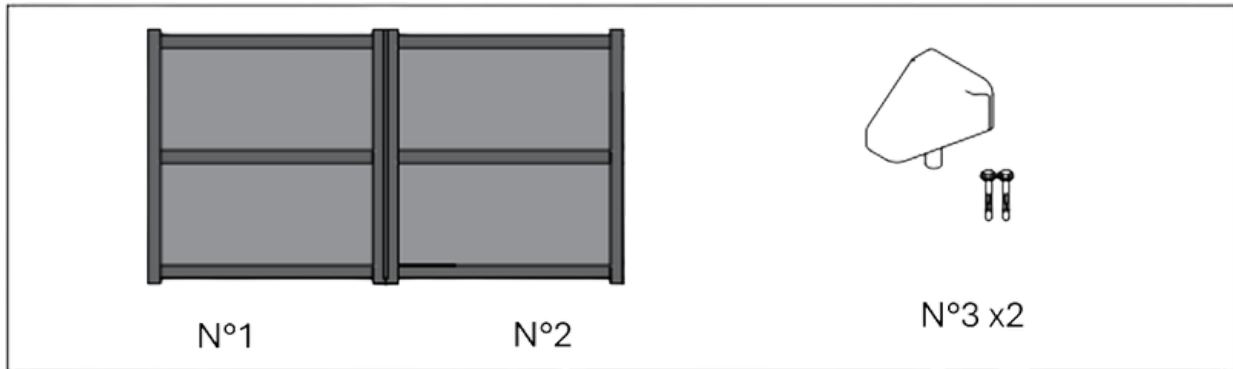




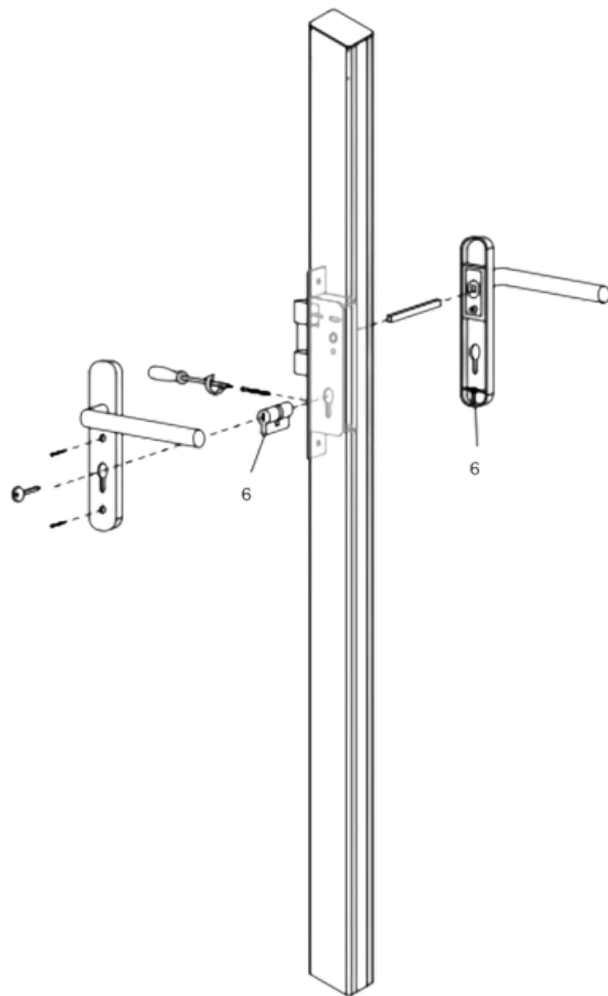
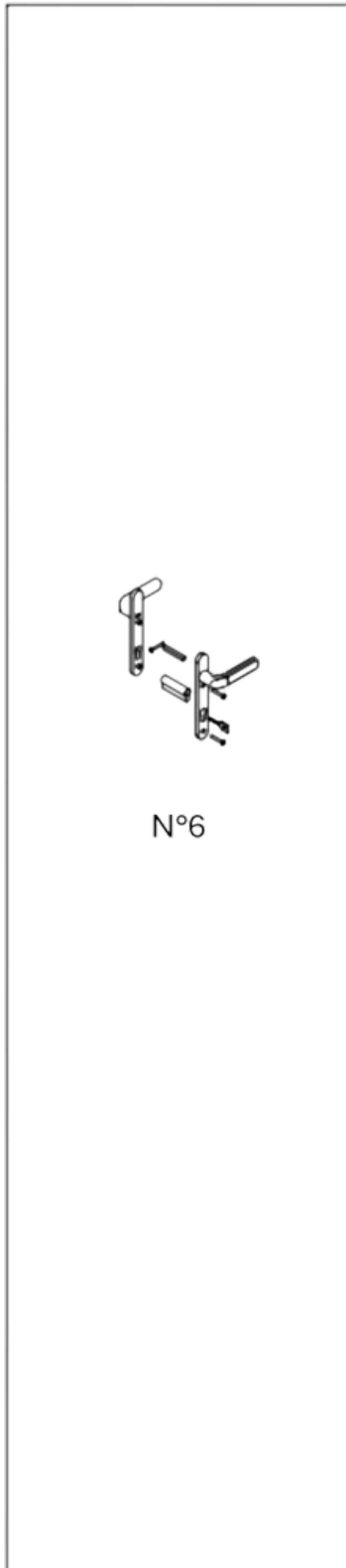
ETAPE 1



ETAPE 2,3,4



ETAPE 5



ETAPE 6

